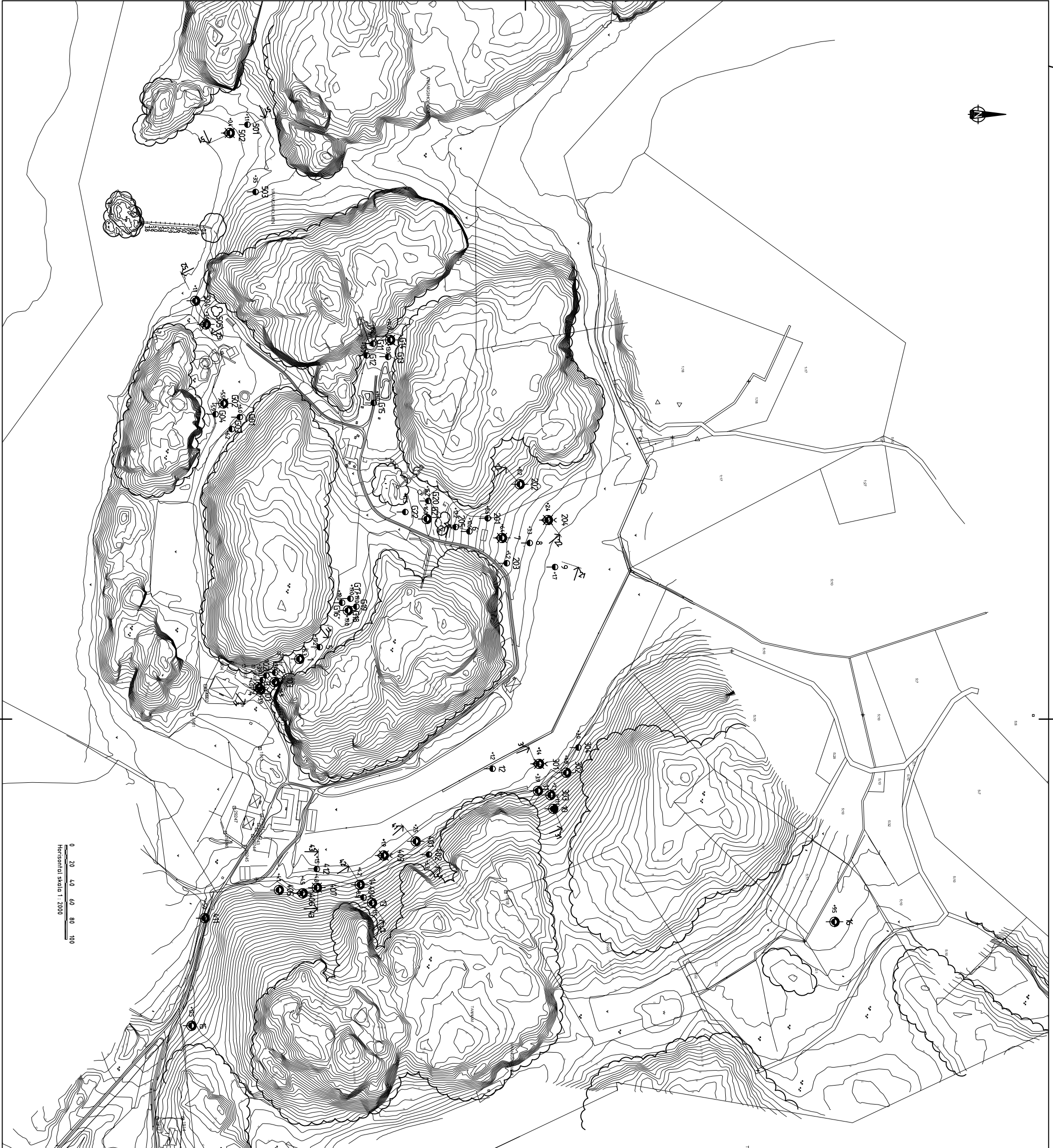


XREFS: H:\4024-1201 Vrångsholmen\modell\Bergidagen.dwg
 H:\4024-1201 Vrångsholmen\modell\Sekt._mark.dwg
 H:\4024-1201 Vrångsholmen\modell\horrplanen.dwg
 H:\4024-1201 Vrångsholmen\modell\Vrångsholmen_200911.dwg
 H:\4024-1201 Vrångsholmen\modell\SGF_vr.rvtw



0 20 40 60 80 100
 Horisontal skala 1 : 2000

BETECKNINGAR

BETECKNINGSSYSTEM: SGF/BGS
 HEMSIDA: WWW.SGF.NET/BETSYSYSTEM VERSION 2001:2

ANMÄRKNING

KOPPNÄTSYSTEM: SWE8E99 12 00
 HÖJDSTYCKE: RPT0

FÖRKLARINGAR

 OMRÅDE MED BERGIDAGEN

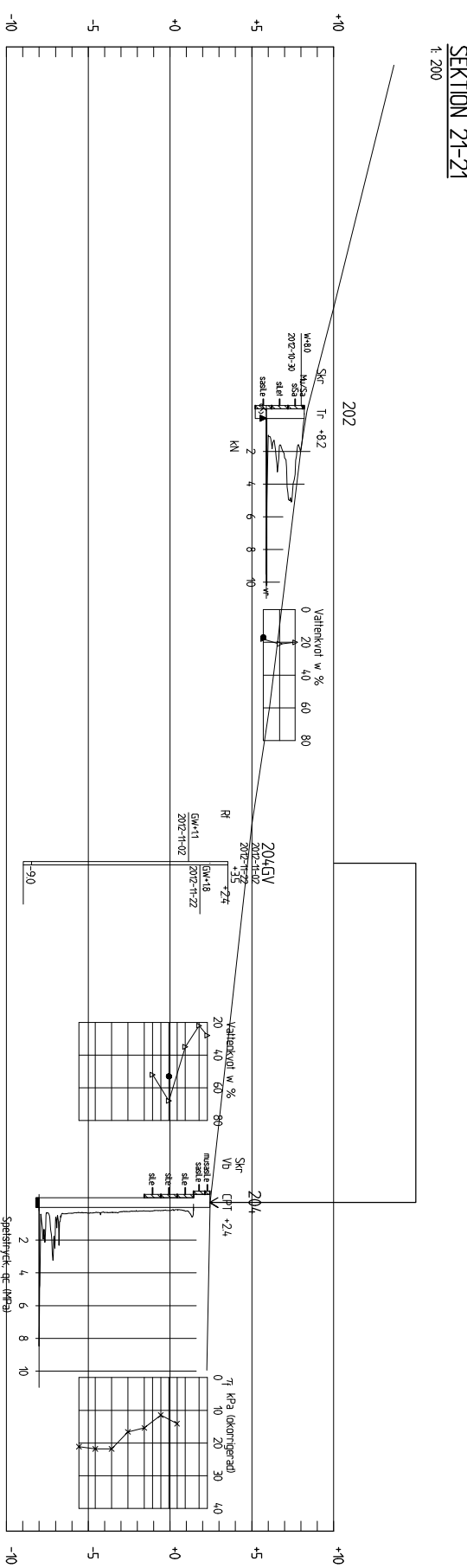
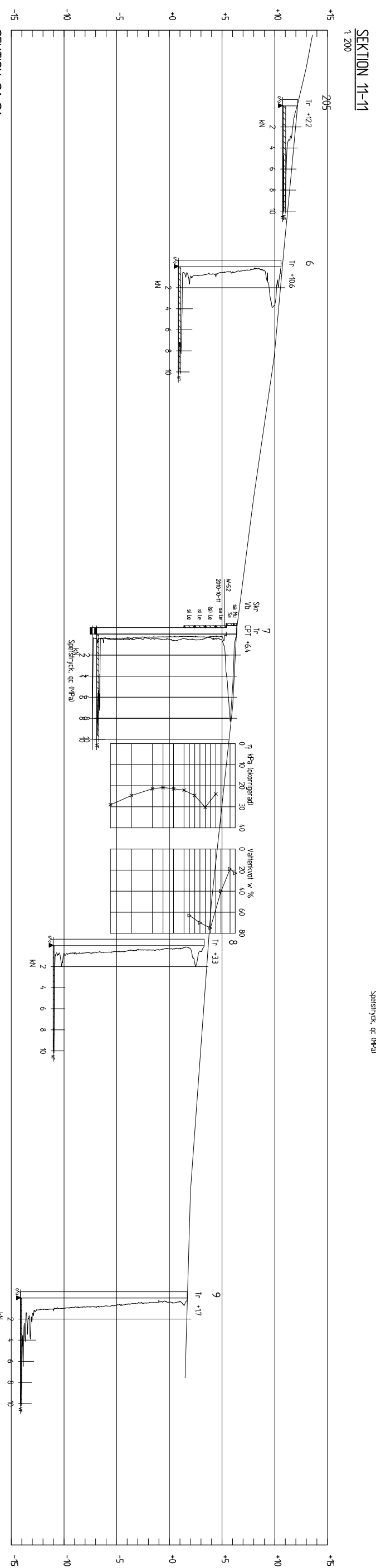
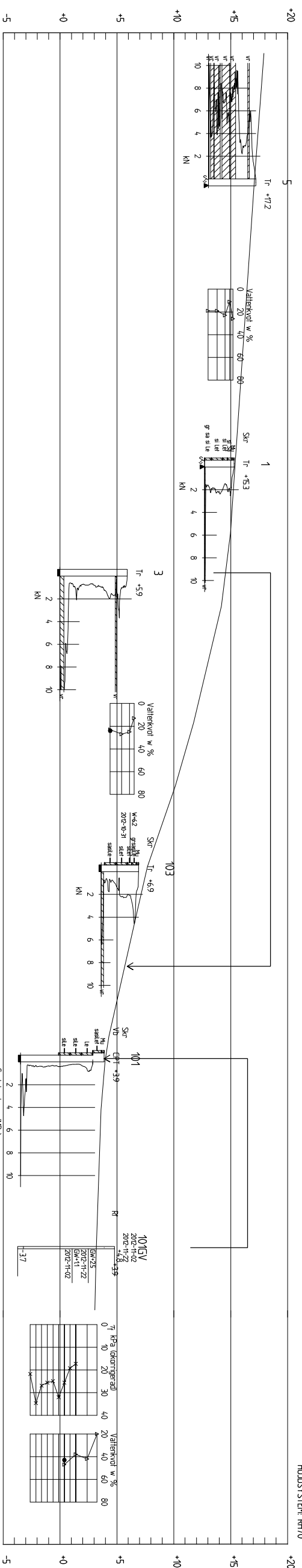


STRUCTOR MARK GÖTEBORG AB
 WWW.STRUCTOR.SE

UPPDRAGSNUMMER	4024-1201	RITAD/KONSTRUKTÖR	JIMMY ARADI
DATUM	2012-12-07	HANDLAGGARE	TOMAS TRAPP
ANSVARIG	JIMMY ARADI		

**VRÅNGSHOLMEN
 GEOTEKNISK UNDERSÖKNING**

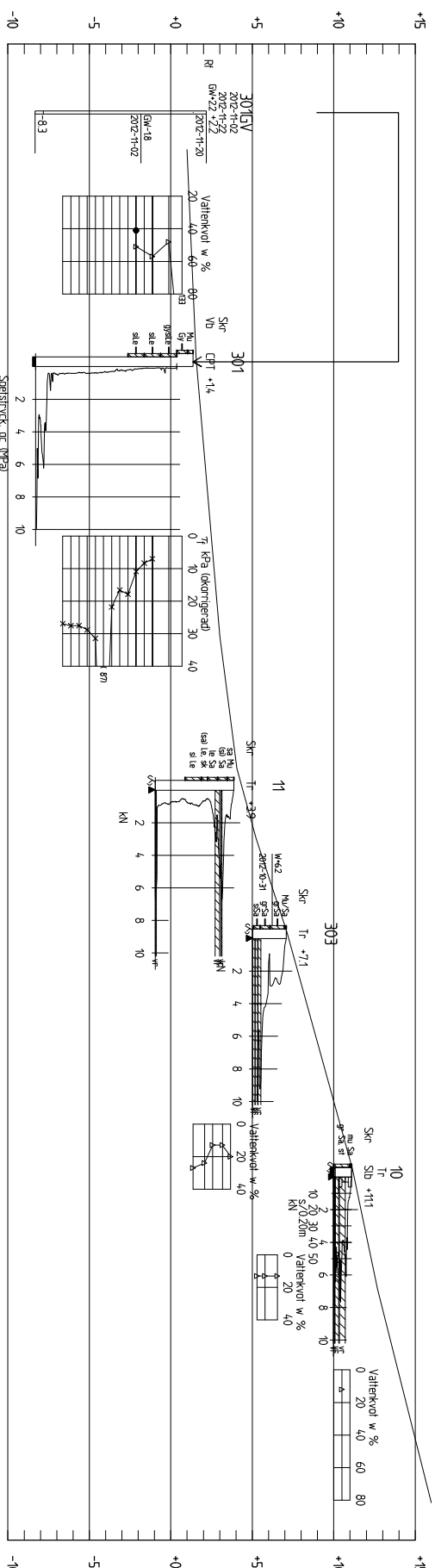
BET	ANT	ÄNDRINGEN AVSER	DATUM	SKEN
PLAN				
SKALA	1:2000 (A1)	RITNINGENS NUMMER	G1	BET



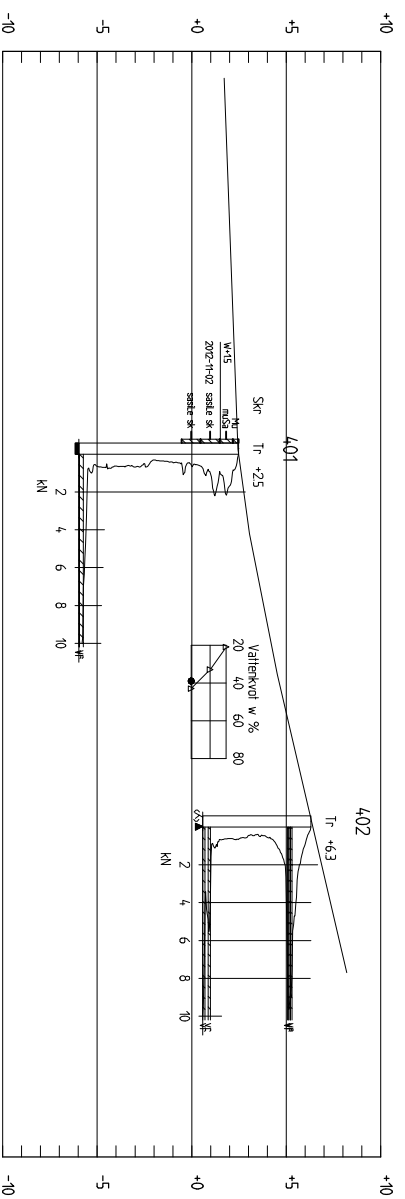
Structor		STRUC TOR MARK GÖTEBORG AB	
UPPDRAGSLEDARE	JIMMY ARADI	RITAD/KONSTRUKTÖR	JIMMY ARADI
DATUM	2012-12-07	HANDLAGGARE	TOMAS TRAPP
ANSVARIG	JIMMY ARADI		
VRÅNGSCHOLMEN		GEOTEKNISK UNDERSÖKNING	
SEKTIONER 11, 21 OCH 22		SKALA	1:200 (A1)
		NUMMER	G2
BET	ANT	ÄNDRINGEN AVSER	DATUM
BET			

BETECKNINGAR
 BETECKNINGSSYSTEM: SGF/BGS
 HEMSIDA: WWW.SGF.NET/BETSYSTEM VERSION 20012

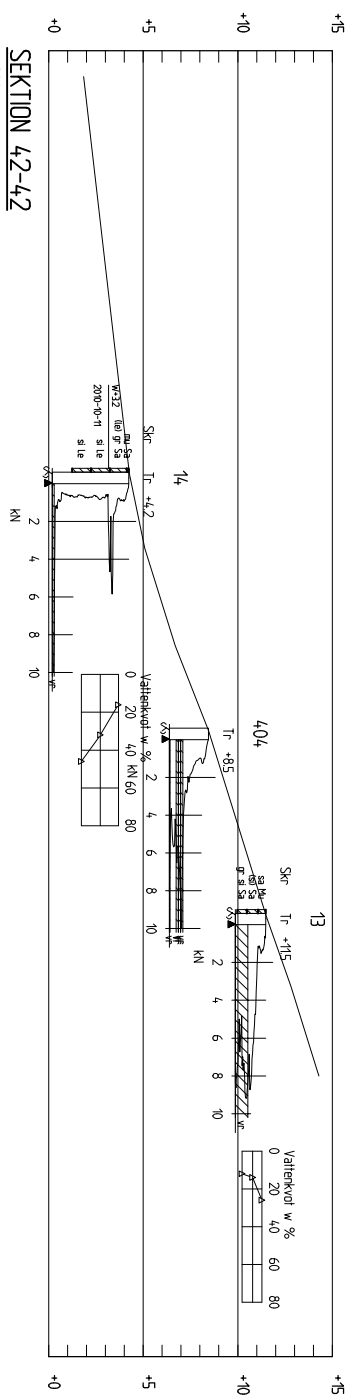
ANMÄRKNING
 KORDINATSYSTEM: SWEREF99 12 00
 HÖJDSYSTEM: RH70



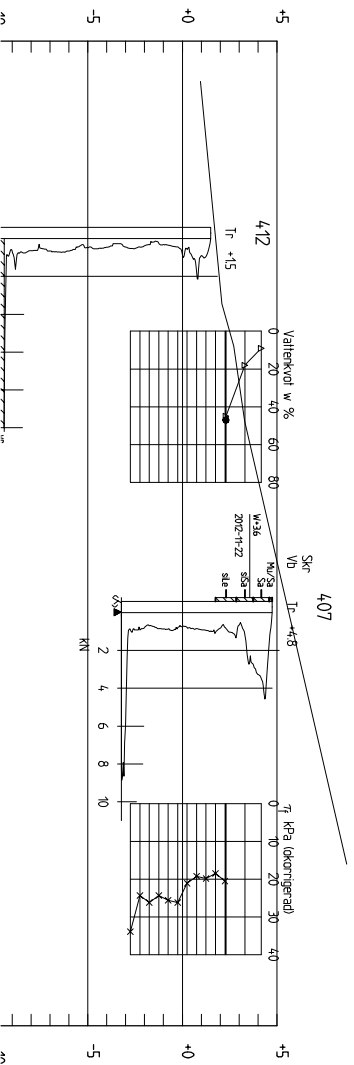
SEKTION 31-31
1:200



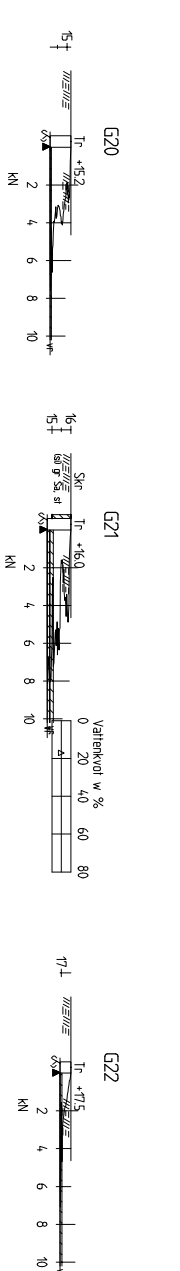
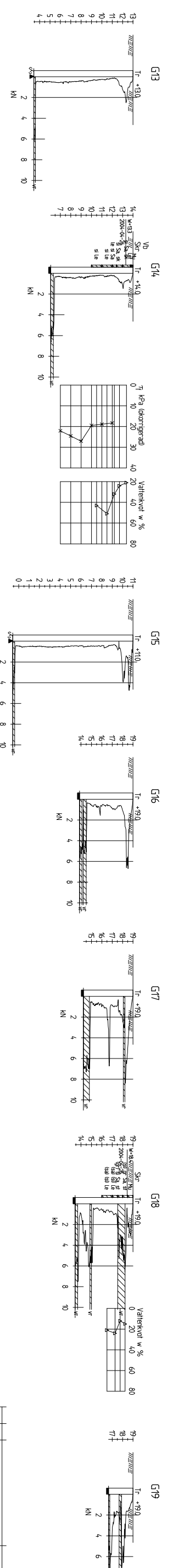
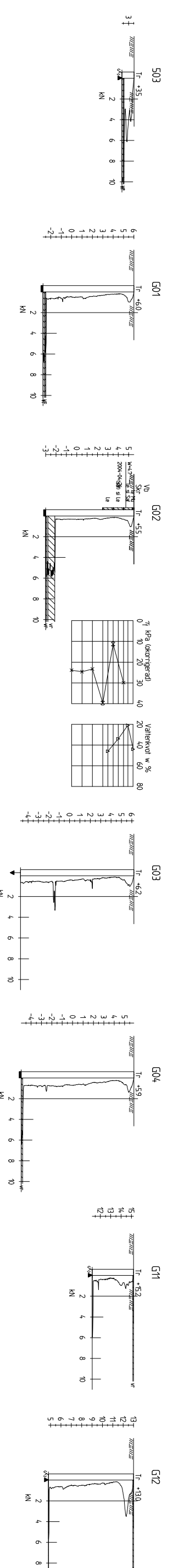
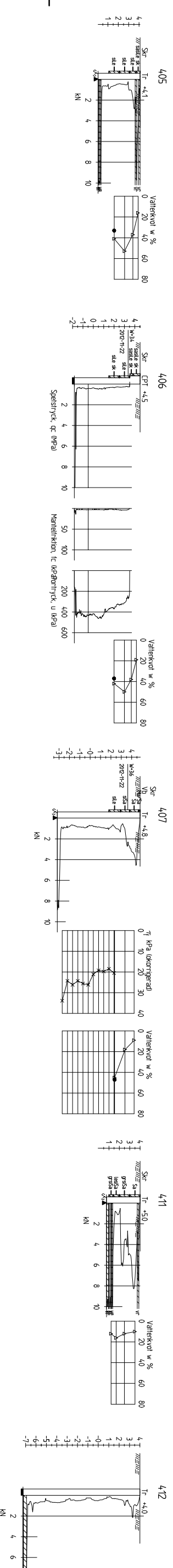
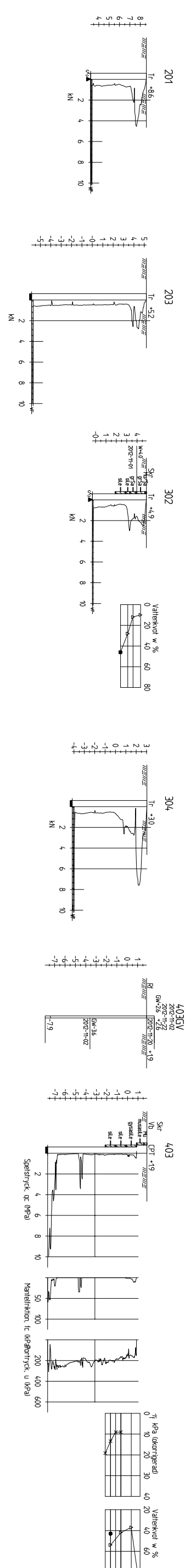
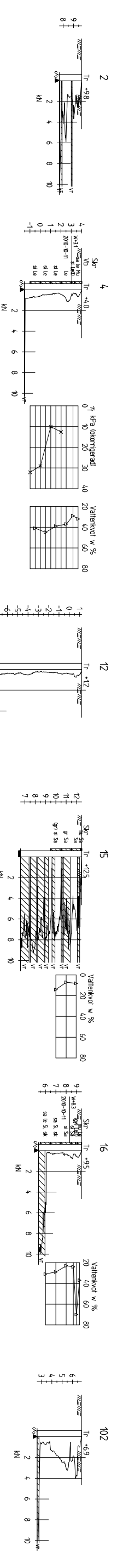
SEKTION 41-41
1:200



SEKTION 42-42
1:200



		STRUCOR MARK GÖTEBORG AB	
		WWW.STRUCTOR.SE	
UPPDRAG	RIKAD/KONSTR. AV	VRÅNGSHOLMEN	
4024-1201	JIMMY ARADI	GEOTEKNISK UNDERSÖKNING	
DATUM	HANDLAGGARE	SEKTIONER 31, 41, 42 OCH 43	
2012-12-07	TOMAS TRAPP	SKALA 1:200 (A1)	
ANSVARIG		RÖRER G3	
JIMMY ARADI		BET	



BETECKNINGAR
BETECKNINGSSYSTEM: SGF/BGS
HEMSIDA: WWW.SGF.NET/BETSYSTEM VERSION 2001-2

ANMÄRKNING
KOORDINATSYSTEM: SWEREF99 12 00
HÖLDSYSTEM: RH70



VRÅNGSHOLMEN
GEOTEKNISK UNDERSÖKNING

BET	ANT	ÄNDRINGEN SVAR	DATUM	SIGN

STRUCOR MARK GÖTEBORGS AB	RIIAD/KONSTR AV
UPPDRAGSLEDARE	JIMMY ARADI
4024-1201	HANDLÄGGARE
DATUM	TOMAS TRAPP
2012-12-07	
ANSVARIG	
JIMMY ARADI	

SKALA	NIVÅER
1:200 (A1)	G5