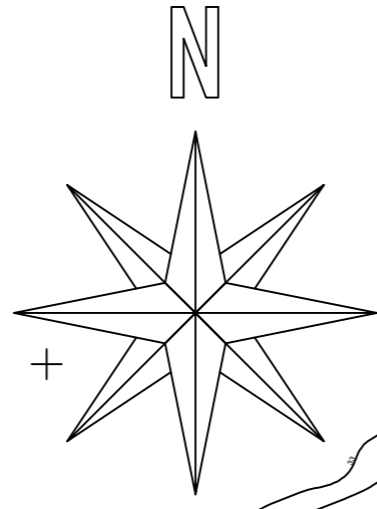


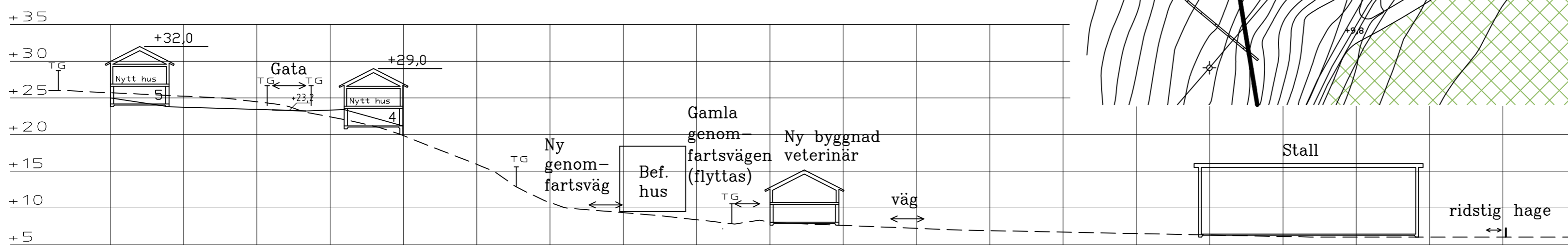
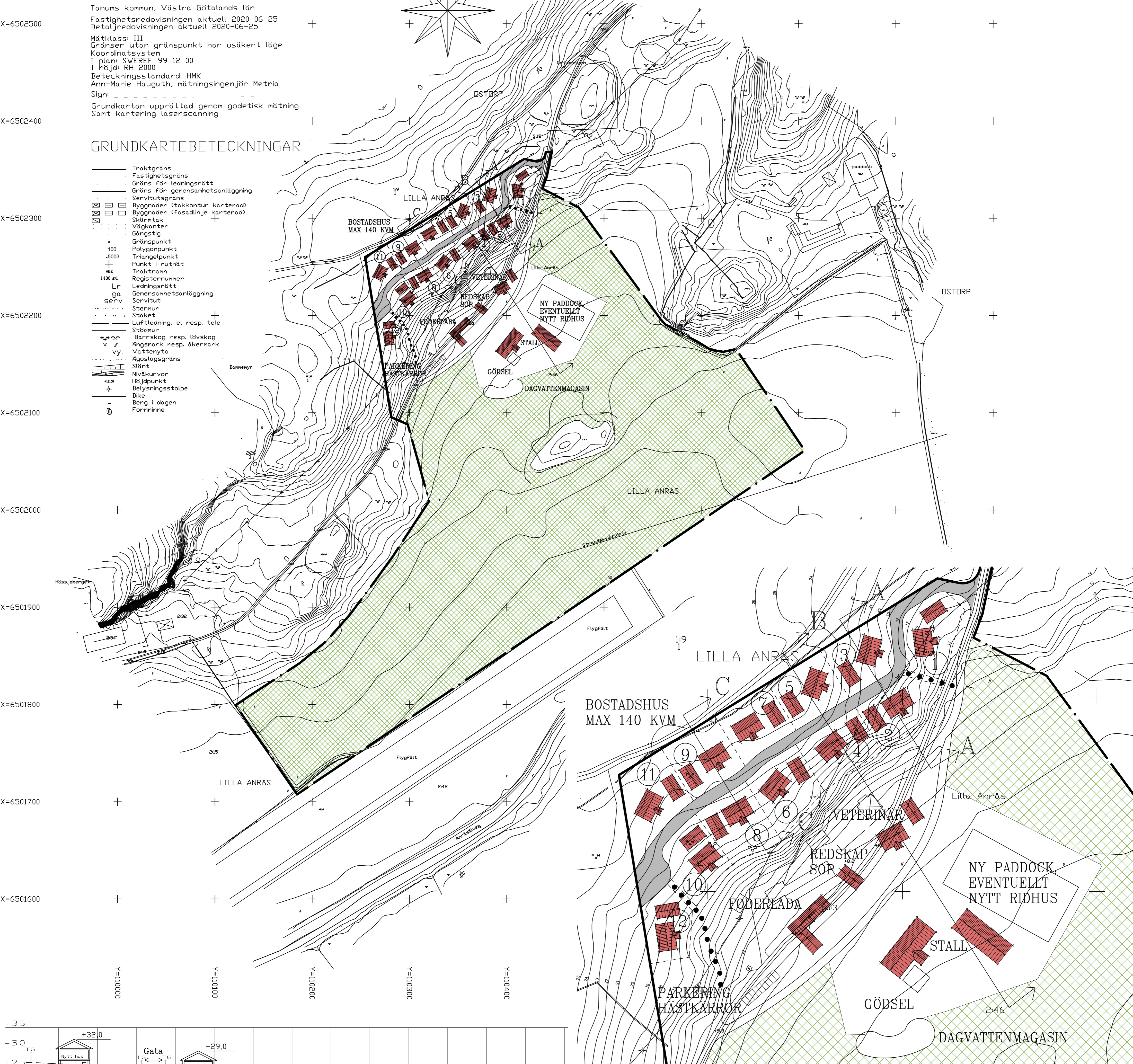
Grundkarta för del av Lilla Anrås 2:46
(Blivande Lilla Anrås 2:49 m.fl.)
Anrås Hästgård



Tanums kommun, Västra Götalands län
Fastighetsredovisningen aktuell 2020-06-25
Detaljredovisningen aktuell 2020-06-25
Måtklass: III
Gränser utan gränspunkt har osäkert läge
Koordinatsystem
I plan: SWEREF 99 12 00
I höjd: RH 2000
Beteckningsstandard: HMK
Ann-Marie Hauguth, mätningssingenjör Metria
Sign: - - - - -
Grundkartan upprättad genom godetisk mätning
Samt kartering laserscanning

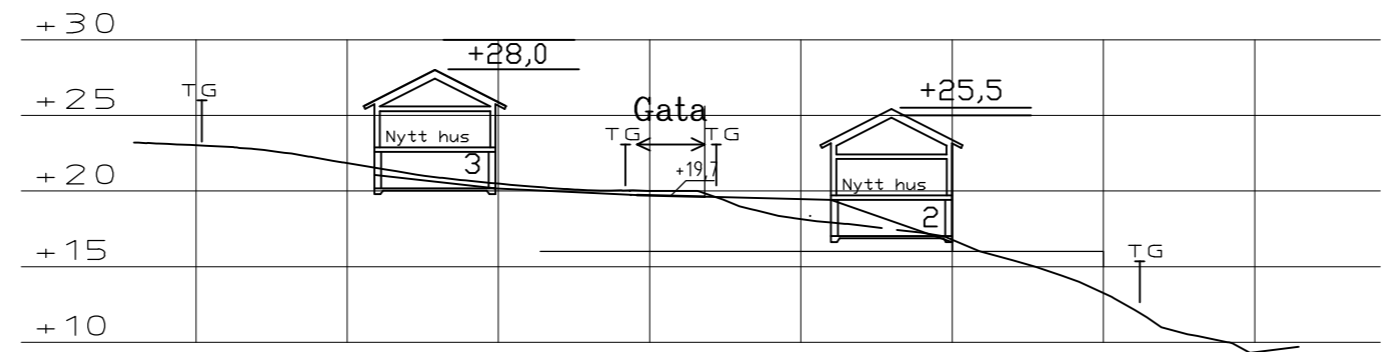
GRUNDKARTEBETECKNINGAR

- Traktgräns
- Fastighetsgräns
- Gräns för ledningsrätt
- Gräns för gemensamhetsanläggning
- Servitutsgräns
- Byggnader (takkontur karterad)
- Byggnader (fasadlinje karterad)
- Skärmtak
- Vägar
- Gångstig
- Gränspunkt
- 100 Polygonpunkt
- 5003 Triangelpunkt
- Punkt i rutnät
- Traktnamn
- 1100 st Registreringsnummer
- Levningsrätt
- Gemensamhetsanläggning
- Servitut
- Stenmur
- Staket
- Luftledning, el resp. tele
- Stödmur
- Barrskog resp. lövskog
- Ångsnork resp. åkernark
- Vattenyta
- Agostlagsgräns
- Slönt
- Nivåkurvor
- Höjdpunkt
- Belysningsstolpe
- Dike
- Berg i dagen
- Fornninne

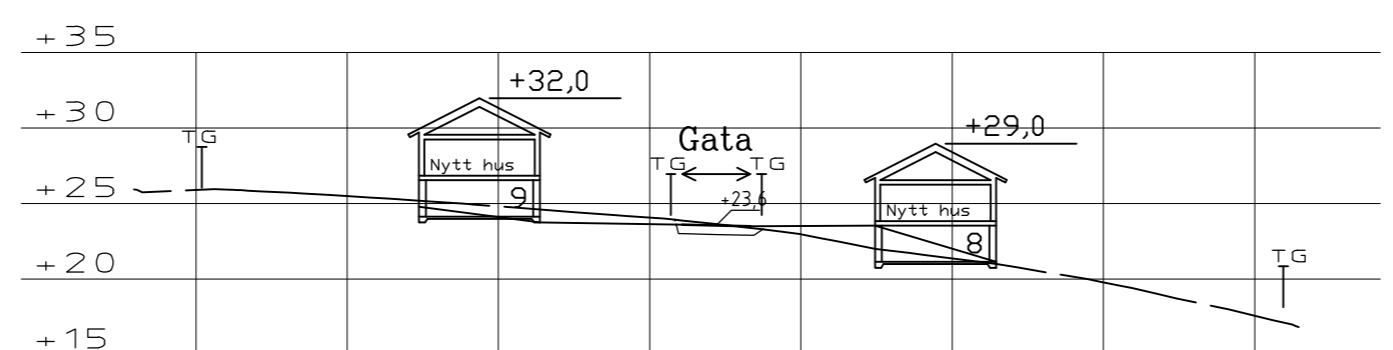


LAGA KRAFT 2021-04-21
PLANNUMMER 04:424

SEKTION B-B, Skala 1:500



SEKTION A-A, Skala 1:500



SEKTION C-C, Skala 1:500

GRÄNSBETECKNINGAR

- Planområdets gräns

ILLUSTRATIONER

- Bostadshus max 140 kvm resp. uthus/garage max 80 kvm
- Nya fastighetsgränser
- Betesmark, rasthagar
- Gator med föreslagna höjder
- Gångvägar

ANTAGANDEHANDLING
ILLUSTRATIONSKARTA
DETALJPLAN FÖR DEL AV
LILLA ANRÅS 2:46 (BLIVANDE
LILLA ANRÅS 2:49 M.FL.)
ANRÅS HÄSTGÅRD

FJÄLLBACKA TANUMS KOMMUN
VÄSTRA GÖTALANDS LÄN
UPPRÄTTAD AV ARKITEKTURVERKSTAD I HOVENÅSET AB
2020-11-23

Cecilia Lindsten
Landskaps- och planarkitekt
SKALA 1:2000 (A1)
SKALA 1:4000 (A3)
0 20 40 60 80 100 200
Dnr PLAN 2010.1893