

**Del av Mjölkeröd 1:1
Tanums kommun**

Detaljplan

RGeo (Rapport Geoteknik)

(OBS ! Enbart fält- och laboratorieundersökningar)

Datum: 2008-05-28
Uppdrag: 2260044
Handläggare: Axel Josefson
Granskare: Henrik Lundström



Affärsområde Syd

Postadress

Box 5114
402 23 Göteborg

Besöksadress

Anders Personsgatan 14
416 64 Göteborg

Telefon

031-3396100

Telefax

031-3396111

Innehållsförteckning

Innehållsförteckning	2
1. Uppdrag	3
2. Syfte	3
3. Utförda undersökningar.....	3
4. Laboratorieundersökningar	3
5. Inmätning	3
6. Utvärderingar	3

Ritningar

Plan	G0201
Enstaka borrhål 1-4	G0601

1. Uppdrag




På uppdrag av Mjölkeröds gård har Vägverket Konsult utfört geoteknisk undersökning för en detaljplan inom fastighet Mjölkeröd 1:1.

2. Syfte

Undersökningen syftar till att klarlägga jordlagrens egenskaper och ge underlag för en bedömning av lämplig grundläggning.

3. Utförda undersökningar

Fältarbetet har utförts av fältgeotekniker Fredhy Hansen, Skanska, under maj månad 2008 och har omfattat följande:

-  Trycksondering i 4 punkter
-  Vingsondering i 1 punkt
-  Upptagning av störda jordprover med skruvprovtagare i 4 punkter

Fältarbetet har utförts med bandvagn Geotech 604 D. Vid trycksondering har 32 mm stål och vriden fyrkantsspets använts. När neddrivning genom tryckning ej kunnat utföras har vridning i kombination med tryckning utförts.

4. Laboratorieundersökningar

Laboratoriearbetet har omfattat bestämning av jordart på de störda proverna samt vattenkvot och konflytgräns på utvalda prover. Laboratoriearbetet har utförts av Skanska. Laboratorieprotokoll saknas, resultaten finns endast redovisade på ritningarna.

5. Inmätning

Inmätning har utförts utifrån befintliga terrängföremål av beställaren under maj 2008.

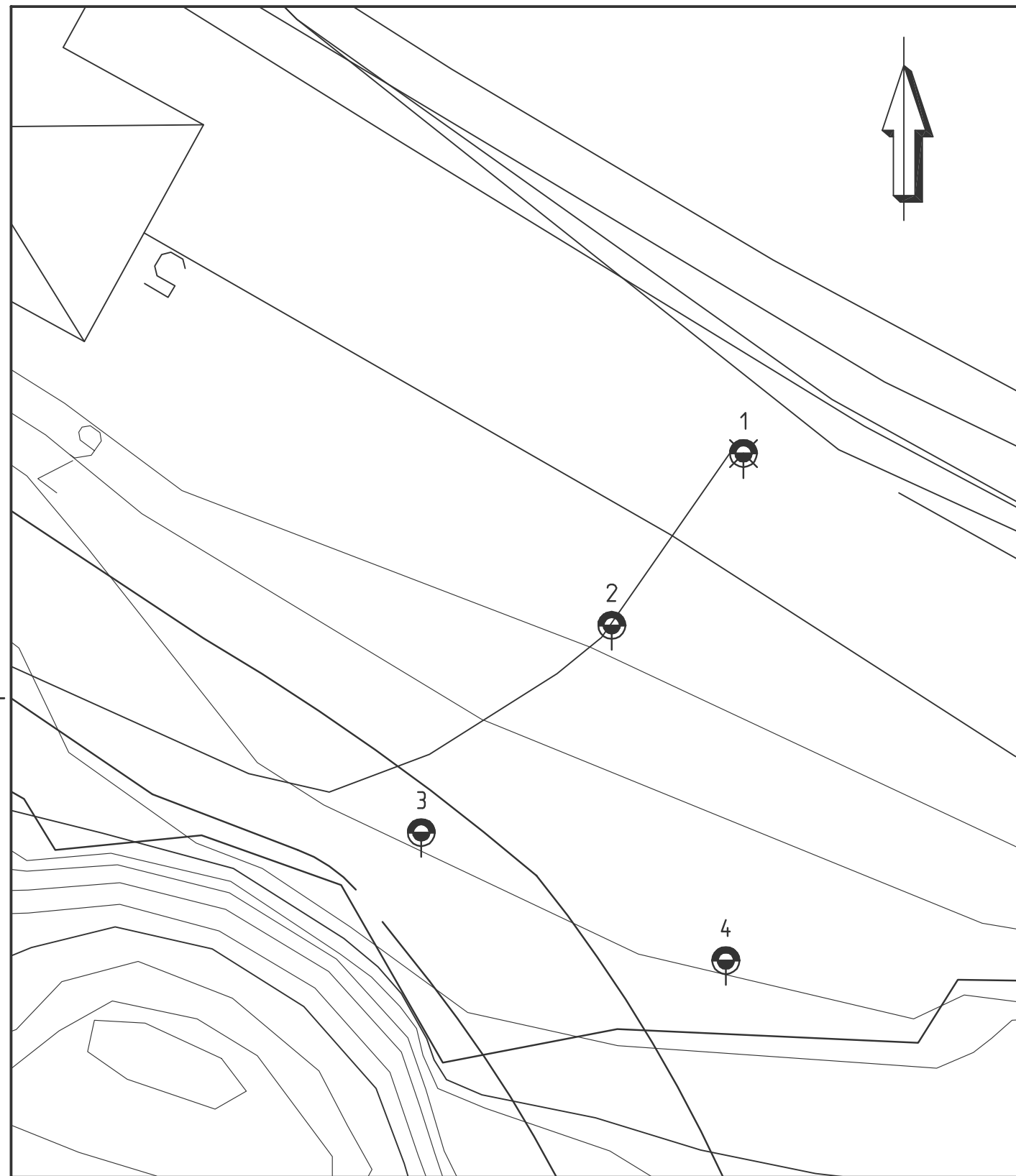
6. Utvärderingar

Utvärderingar och bedömningar mm som gjorts redovisas i en separat PM.

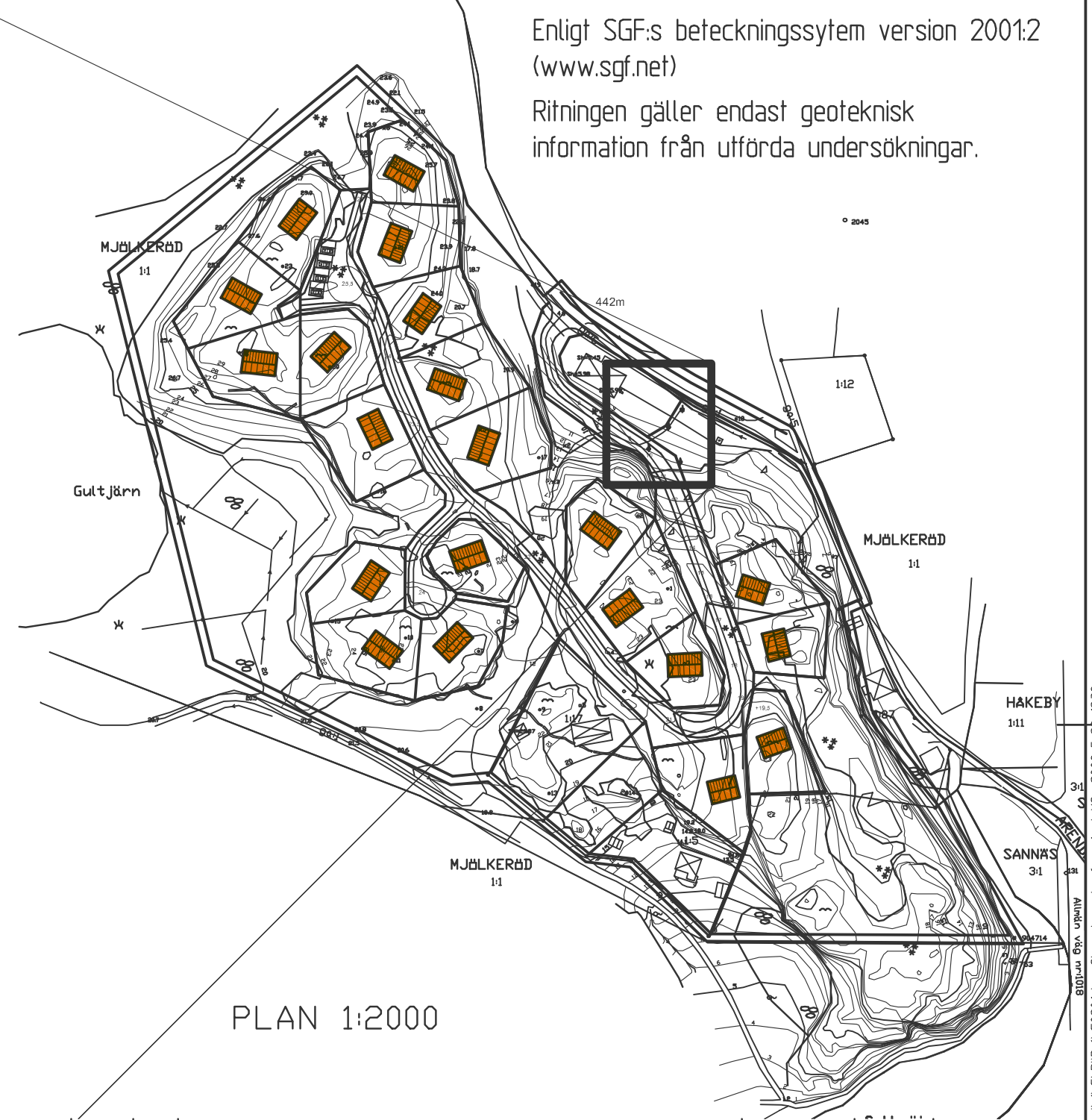
GEOTEKNIK

Enligt SGF:s beteckningssystem version 2001:2
(www.sgf.net)



Ritningen gäller endast geoteknisk
information från utförda undersökningar.



PLAN 1:200



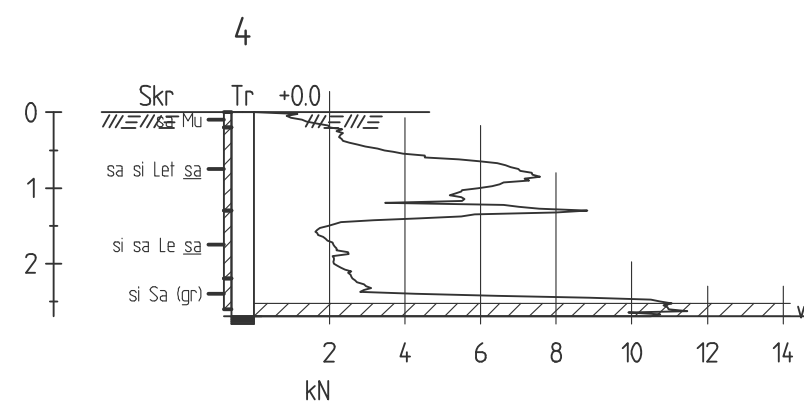
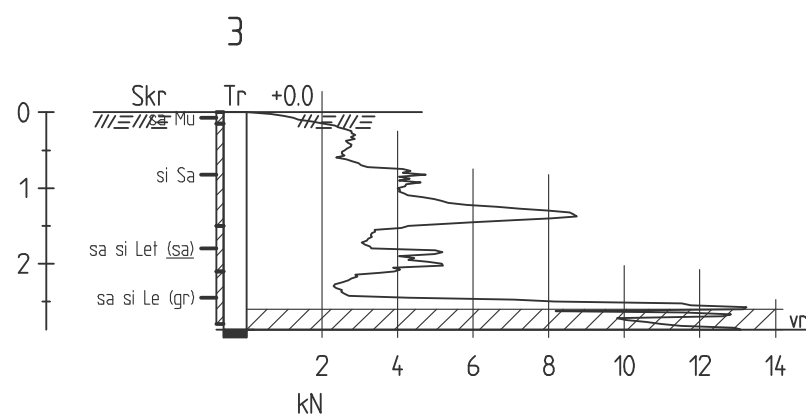
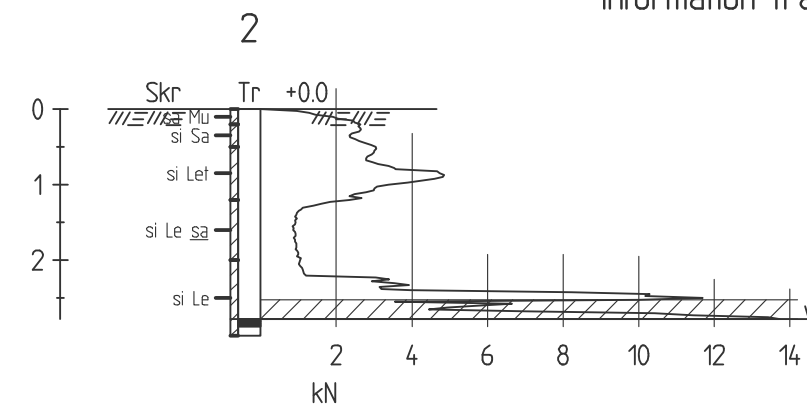
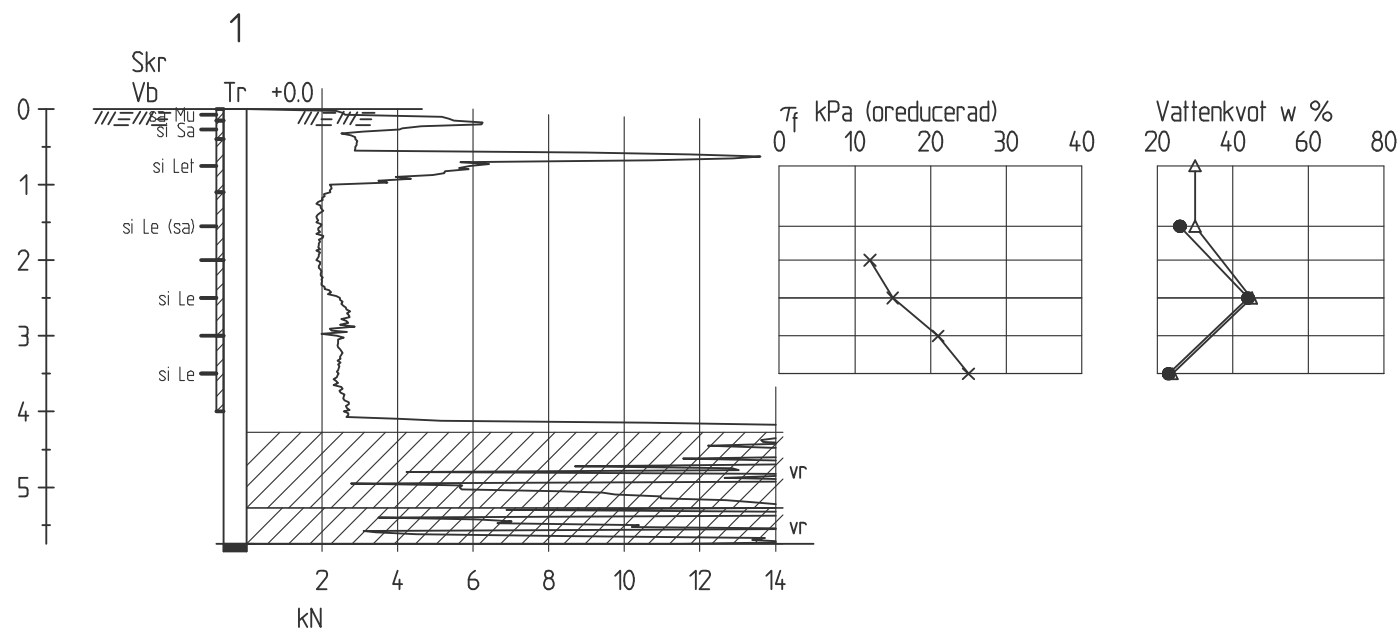
PLAN 1:2000

REV	ANT	ÄNDRINGEN AVSER	DATUM	GRANSKAD	SIGN KONSTR	ANSV
 		Tel 031-33 96 100 Fax 031-33 96 111		Detaljplan, del av Mjölkeröd 1:1 Tanums kommun Plan Grundundersökningar		
HANDLÄGGARE		UPPDRAGSNR.				
A Josefson		2260044				
KONSTR. AV		GRANSKAD				
A J						
Göteborg		2008-05-28		SKALA	FORMAT	OBJEKTSNR
				var.	A3	
				RITNINGSNR	REV	
				G0201		

GEOTEKNIK

Enligt SGF:s beteckningssystem version 2001:2
(www.sgf.net)

Ritningen gäller endast geoteknisk
information från utförda undersökningar.



REV	ANT	ÄNDRINGEN AVSER	DATUM	GRANSKAD	SIGN KONSTR	ANSV
		<p>Tel 031-33 96 100 Fax 031-33 96 111</p>	<p>Detaljplan, del av Mjölkeröd 1:1 Tanums kommun Enstaka borrhål Grundundersökningar</p>			
HANDLÄGGARE						
A Josefson		2260044				
KONSTR. AV		GRANSKAD				
A J						
Göteborg		2008-05-28	SKALA	FORMAT	OBJEKTSNR	RITNINGSNR
			1:100	A3		G0601
						REV