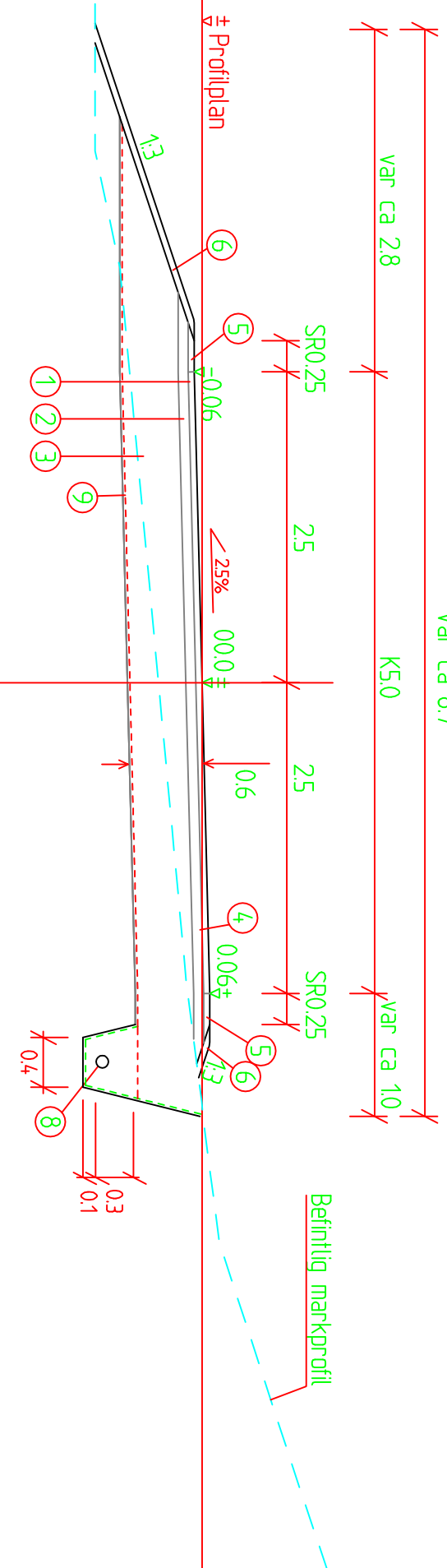


Normalsektion G3C

(G3C SEKTION 0/045)

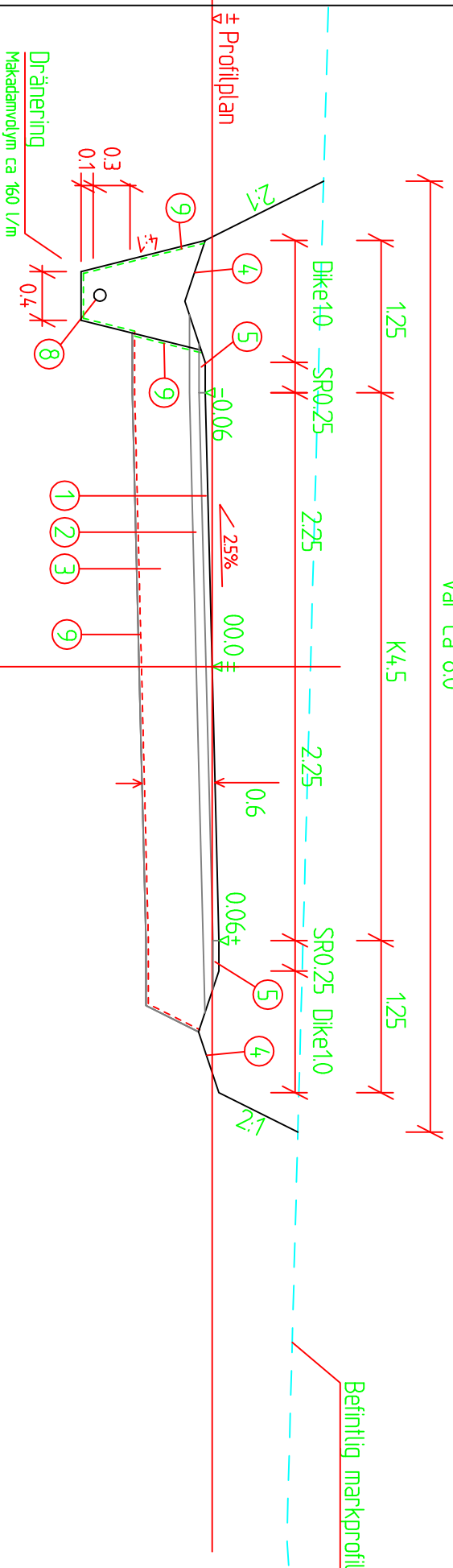
Var ca 8,7



Dräneringsmagasin av makadam utmed G1M sek 0/150-0/220

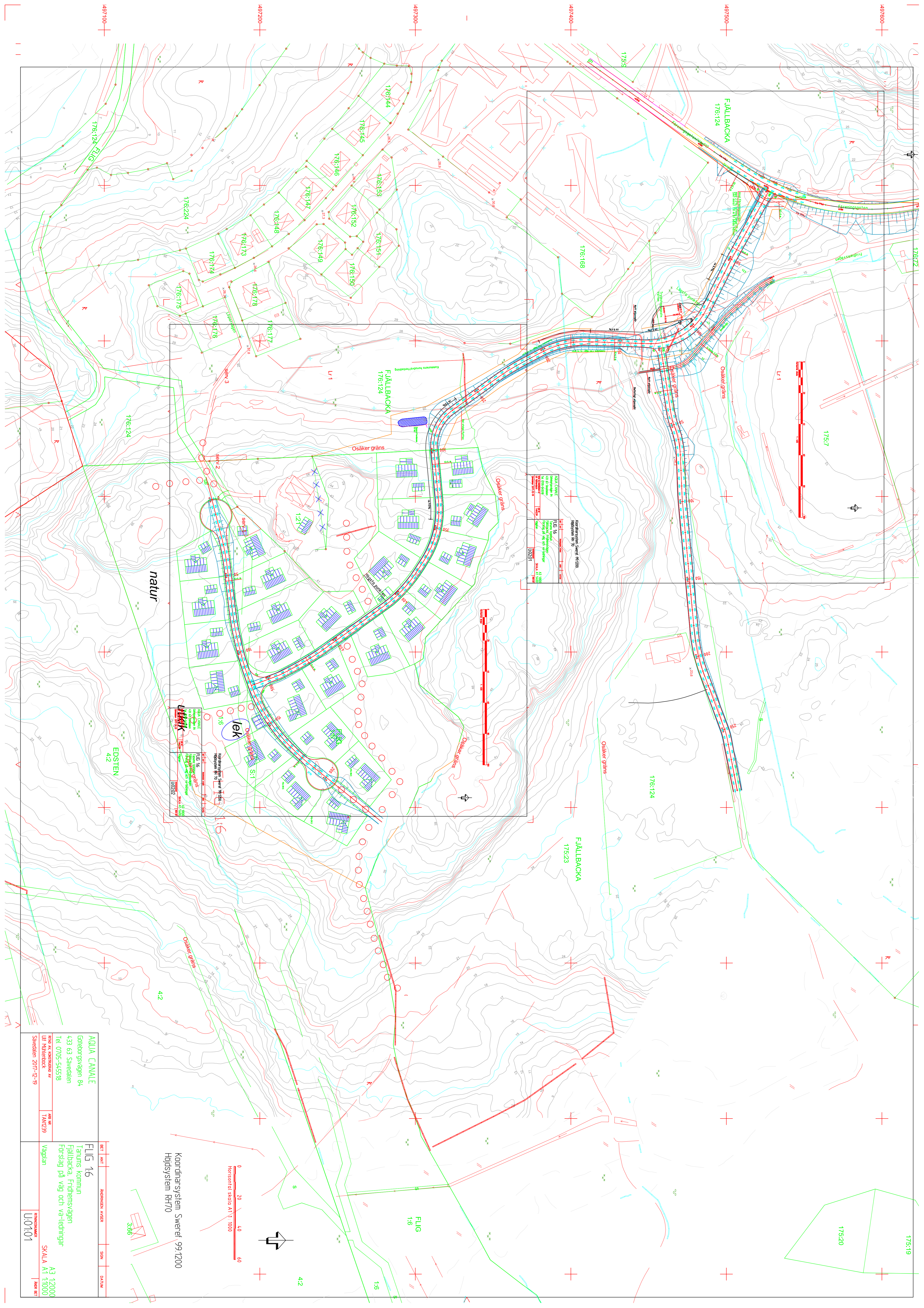
(G1M SEKTION 0/215)

Var ca 8,0



NR	BENÄMNING	MATERIAL MM	MM
1	BELÄGGNING	ABT 16 70/100	50
2	BÄRLAGER	KROSSGRUS 0-40	80
3	Förstärkningslager	KROSSGRUS 0-125	470
4	MAKADAMDIKE	MAKADAM 8-16	50
5	STÖREWSA	KROSSGRUS 0-18	50
6	SLÄNTBEKLÄDNAD	MAT JORD INKL. GRÄSSÄDD	50
7	DAGVAATTENBRUNN	BTG Ø400 MED VATTENLÅS OCH SANEFÄNG	
8	DRÄNERING	PEH 110/99 INKL. MAKADAM 8-16	
9	MATERIALSKIVANDELAGER	FIBERDUK KL 2 vid jord	
9a	MATERIALSKIVANDELAGER	FIBERDUK KL 3 vid berg	

AQUA CANVALE		FLIG 16	
Göteborgsvägen 84		Tanums kommun	
433 63 Svedalen		Färdbacka Fridensvägen	
Tel. 0705 545518		Förslag på väg och va-ledningar	
RIPO M. ROBINSSON AV	ANSVARIG	TANZ39	SKALA A3 150
UIF Mühlenböck	ANBYTT		
Svedalen 2017-12-19	REVISOR		B04:01



LEK

ANFÖRARE	ANFÖRARE
PROJEKTANT	PROJEKTANT
UTFÖRARE	UTFÖRARE
REVISOR	REVISOR
SKALA	1:1000
PROJEKTNUMMER	U0207

Koordinatssystem: Swebel 991200
Indeprenen 81 70

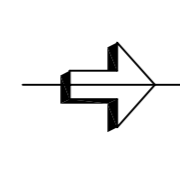
NATUR

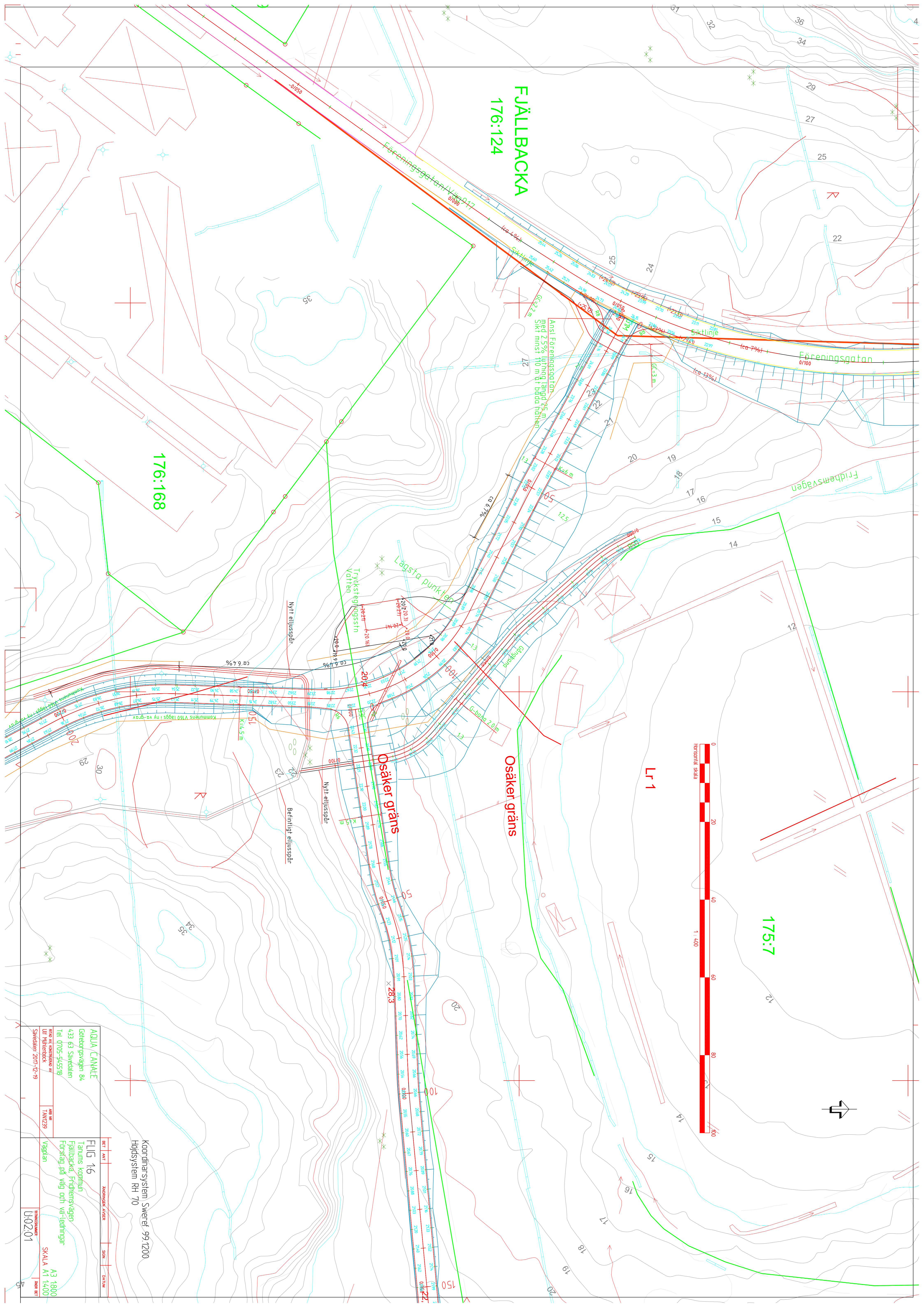
ANFÖRARE	ANFÖRARE
PROJEKTANT	PROJEKTANT
UTFÖRARE	UTFÖRARE
REVISOR	REVISOR
SKALA	1:1000
PROJEKTNUMMER	U0207

Koordinatssystem: Swebel 991200
Indeprenen 81 70

AQUA CANALE Göteborgsvägen 84 433 63 Sävvedalen Tel: 0705-545518	FLUG 16 Tänings kommun Fjällbacka, Fridriksvägen Förslag på väg och varledningar	ANFÖRARE Swebel 2017-21-19	PROJEKTANT TANIC29	REVISOR U0101	SKALA A3 1:2000 A1 1:1000
----------------------------------------------------------------------------------	--------------------------------------------------------------------------------------------------	--------------------------------------	------------------------------	-------------------------	----------------------------------------

Koordinatssystem Swebel 991200
Höjdsystem RH70

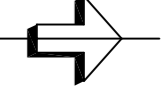
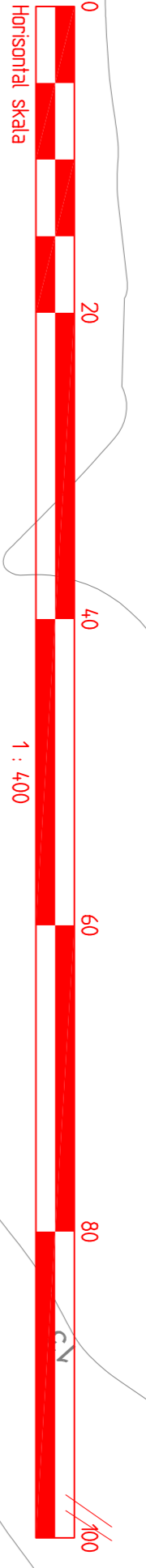




FJÄLLBACKA
176:124

176:168

175:7



AQUA CANALE
Göteborgsvägen 84
433 63 Svavedalen
Tel 0705-545518
BILD AV KONTAKT AV
ULL MÅLHÄNDECK
Svavedalen 2017-12-19

FLIG 16
Tanums kommun
Fjällbacka, Fridhemsvägen
Forslag på väg och vattendrningar
Väggplan
SKALA A1 1:400
A3 1:800
RITNINGSDATA
U0201

Koordinatsystem Sweref 99 1200
Höjdsystem RH 70

BEF	AVT	ANMÄNKNING AVSE	SKALA	DATUM

Osäker gräns

Osäker gräns

LR 1

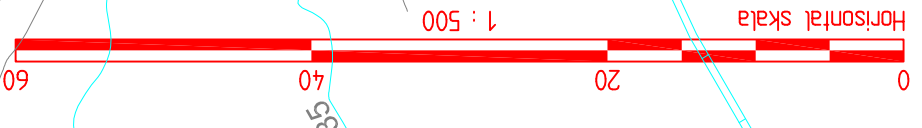
Lägstapunkten
Tryckstegningsströmmen
Nytt ellusspår
Betongtillt ellusspår
Nytt ellusspår

Ansl Föreningsgatan
med 2,5% lutning längd 25 m
Sikt minst 10 m åt båda hållen

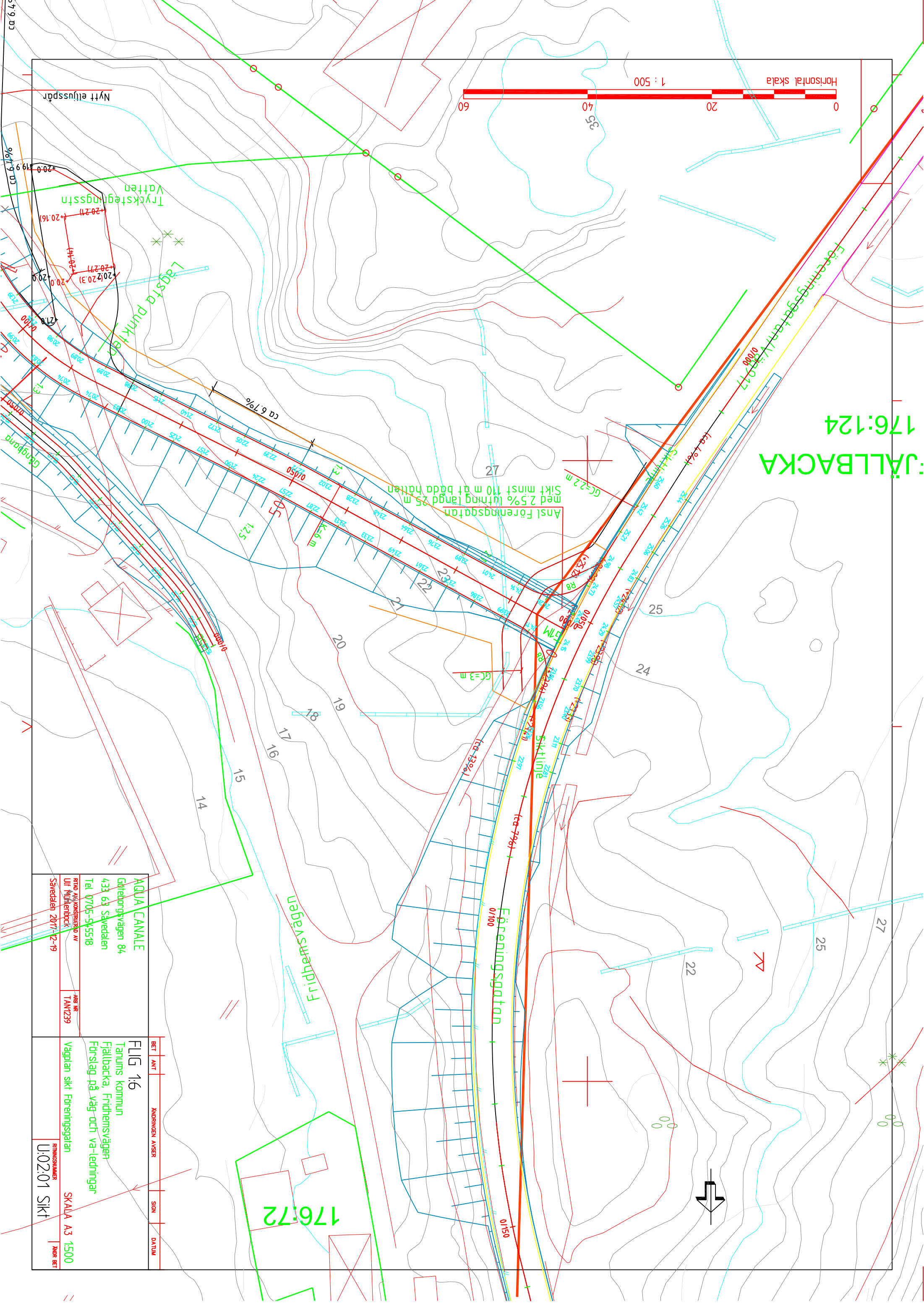
Kommunens Vikt läggs i ny vg-gräv
K=4,5 m
ca 6,4%
ca 6,1%
ca 6,4%

Gata 2,0 m
Gata 1,3 m
Gata 1,25 m
Gata 1,2 m
Gata 1,15 m
Gata 1,1 m
Gata 1,05 m
Gata 1,0 m
Gata 0,95 m
Gata 0,9 m
Gata 0,85 m
Gata 0,8 m
Gata 0,75 m
Gata 0,7 m
Gata 0,65 m
Gata 0,6 m
Gata 0,55 m
Gata 0,5 m
Gata 0,45 m
Gata 0,4 m
Gata 0,35 m
Gata 0,3 m
Gata 0,25 m
Gata 0,2 m
Gata 0,15 m
Gata 0,1 m
Gata 0,05 m
Gata 0,0 m

JÄLLBACKA
176:124



Ansl Föreningsgatan
med 2,5% lutning längd 25 m
Sikt minst 110 m åt båda hållen



AQUA CANALE
Göteborgsvägen 84
433 63 Sävedalen
Tel 0705-545518
RITA ÅLV, KONSULT ÖV
Ut: Nilsenböck
Sävedalen 2077-2-19

FLIG 1:6
Tanums kommun
Fällbacka, Fridhemsvägen
Förslag på väg och va-ledningar
Vägplan sikt Föreningsgatan

SKALA A3 1:500
RITNINGSNUMMER
U:02.01 SIKT

BET ANT ANDRNINGEN AVSER SIGN DATUM

176:72

679.00

Nytt elljusspår

Tryckstegningsstn
Vatten

Lägsta punkterna

Gångväg

ca 6,7%

ca 13,6%

ca 7,4%

ca 1,9%

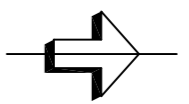
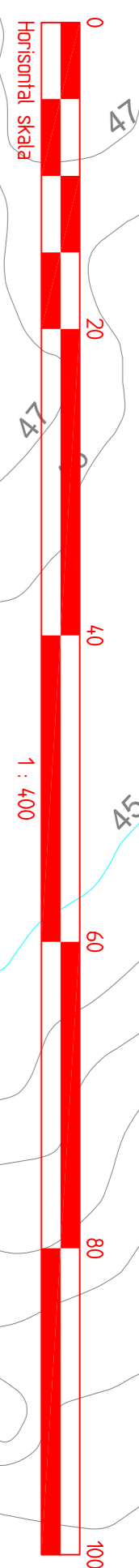
ca 1,9%

ca 1,9%

ca 1,9%

ca 1,9%

ca 1,9%



FJÄLLBACKA
176:124

Osäker gräns

Osäker gräns

Osäker gräns

176:176

176:177

1:21

FLIG
1:6

lek

Osäker gräns
S:1

1:6

Koordinatsystem: Sverref 99/2000
Höjdsystem: RH 70

AQUA CANALE

Göteborgsvägen 84

433 63 Sverredalen

TÅNÅS

Sverredalen 2017-23-19

FLIG 16

Tånåns Kommun

Osäker gräns

U0202

A3 1800

SKALA A1 1400

U0202

