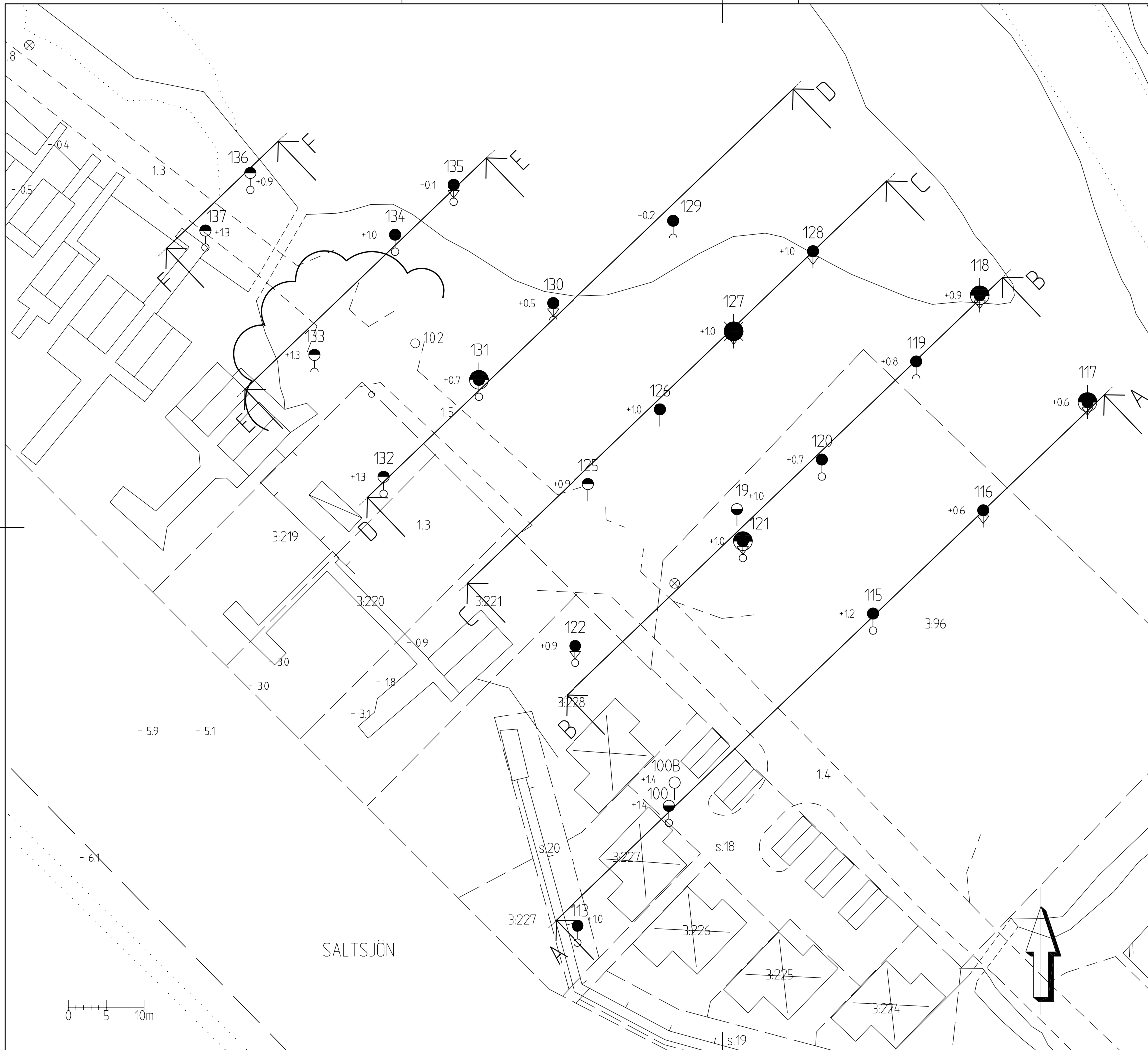


**ANMÄRKNINGAR**

KOORDINATSYSTEM I PLAN: RT R05 7.5 gon V 64.0  
 KOORDINATSYSTEM I HÖJD: RH70

**BETECKNINGAR**

BETECKNINGSSYSTEM: SGF/BGS  
 HEMSIDA: www.SGF.NET/BETSYSTEM VERSION 20012



BILAGA till MBN:s protokoll  
 \_\_\_\_\_ § \_\_\_\_\_

XREFS:  
 H:\407-201 Hamburgsund geo ur-G\Modell\Börplan.dwg  
 H:\407-201 Hamburgsund geo ur-Z\Modell\RT R05\_V2009702.dwg  
 H:\407-201 Hamburgsund geo ur-Z\Modell\RT R05\_V2009701.dwg  
 H:\407-201 Hamburgsund geo ur-G\Modell\BET.dwg  
 H:\407-201 Hamburgsund geo ur-G\Modell\K00.dwg

BET	ANT	ÄNDRINGEN AVSER	DATUM	SIGN

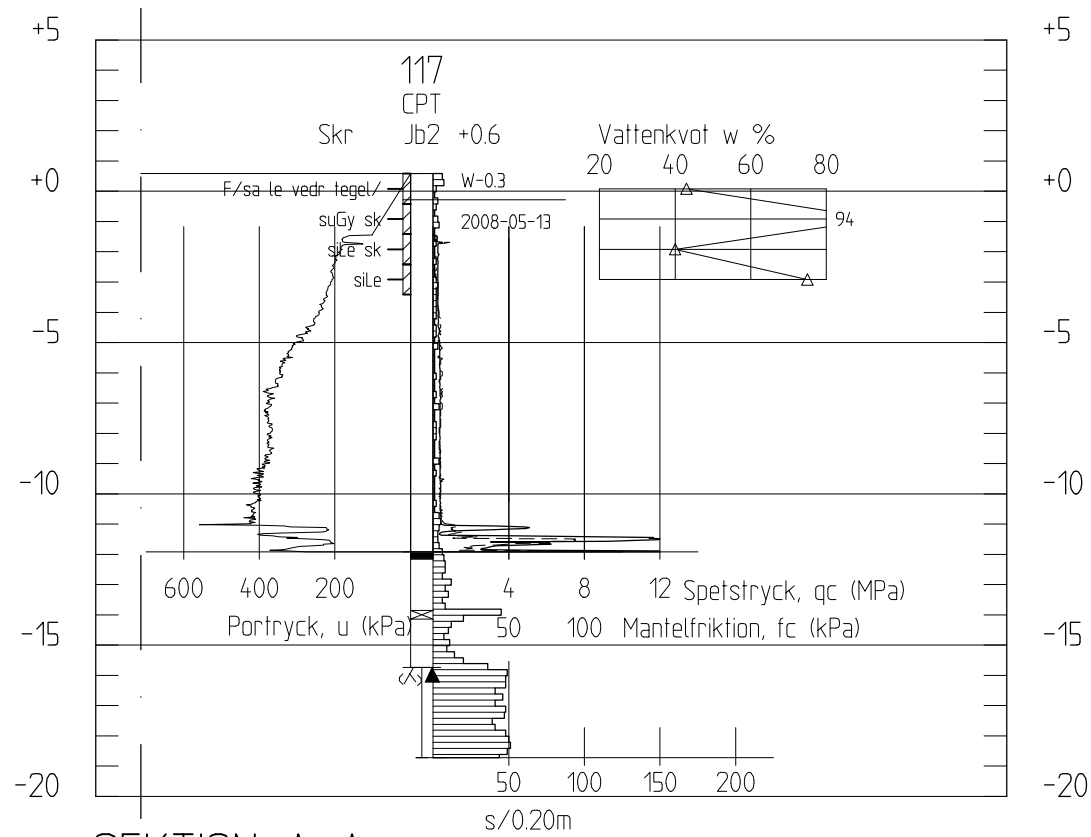
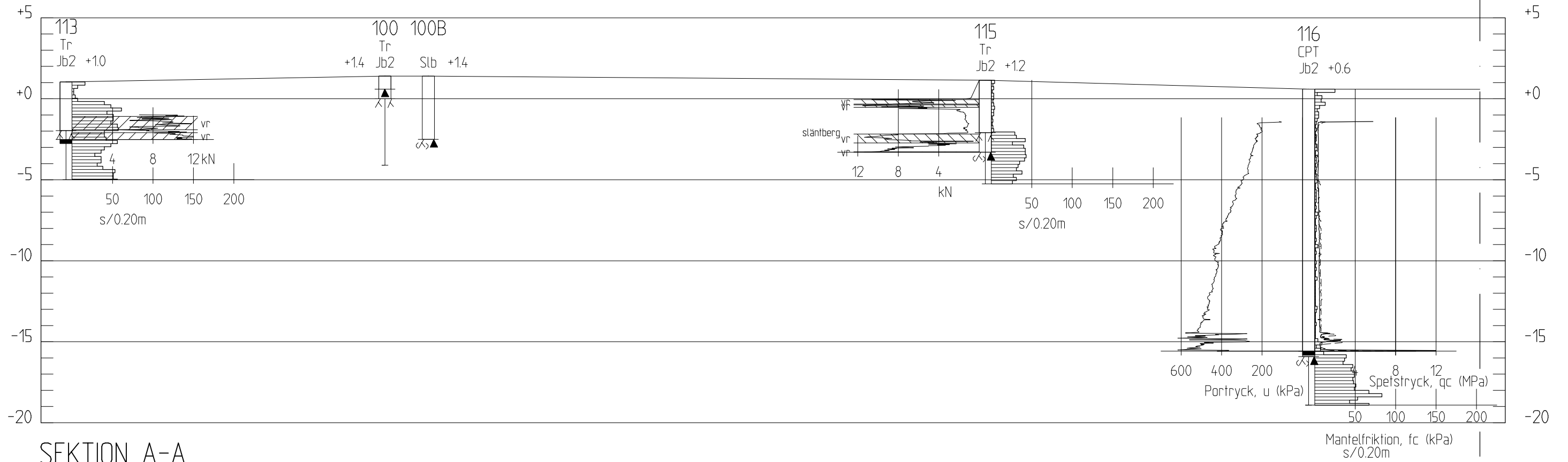
**Structor**  
 STRUCTOR MARK GÖTEBORG AB  
 www.structor.se

UPPDRAG NR 4017-1201	RITAD/KONSTR AV J BOSTRÖM
DATUM 2012-08-31	HANDELAGGARE J BOSTRÖM
ANSVARIG J ARADI	

**HAMBURGSUND 3:220 M.F.L.  
 NY DETALJPLAN  
 PLAN**

GEOTEKNISK UNDERSÖKNING

SKALA 1:500	NUMMER <b>G01</b>	BET
----------------	----------------------	-----



**ANMÄRKNINGAR**

KOORDINATSYSTEM I PLAN: RT R05 7.5 gon V 64.0  
 KOORDINATSYSTEM I HÖJD: RH70

**BETECKNINGAR**

BETECKNINGSSYSTEM: SGF/BGS  
 HEMSIDA: www.SGF.NET/BETSYSTEM VERSION 2001:2

BILAGA till MBN:s protokoll

**Structor**

STRUCTOR MARK GÖTEBORG AB  
 www.structor.se

UPDRAG NR 4017-1201	RITAD/KONSTR AV J BOSTRÖM
DATUM 2012-08-31	HANDLÄGGARE J BOSTRÖM

ANSVARIG  
J ARADI

BET	ANT	ÄNDRINGEN AVSER	DATUM	SIGN

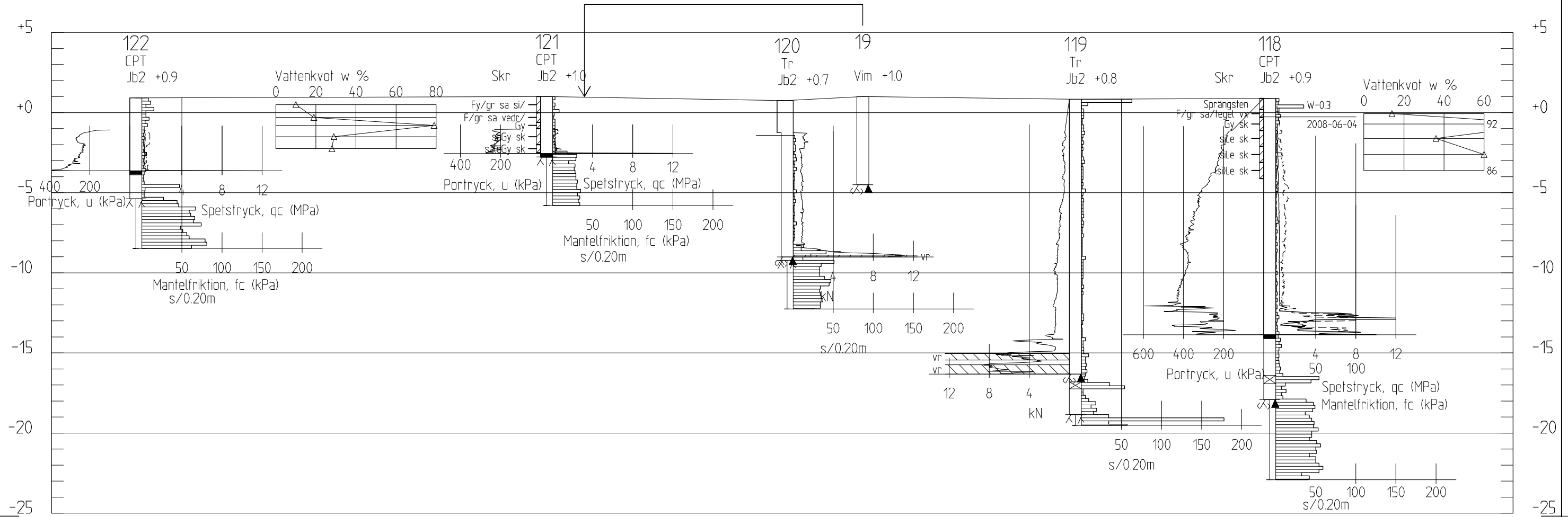
HAMBURGSUND 3:220 M.FL.  
 NY DETALJPLAN  
 SEKTION A

GEOTEKNISK UNDERSÖKNING

SKALA  
1:250

NUMMER  
**G02**

BET



SEKTION B-B

1: 250

ANMÄRKNINGAR

KOORDINATSYSTEM I PLAN: RT R05 7.5 gon V 64.0  
 KOORDINATSYSTEM I HÖJD: RH70

BETECKNINGAR

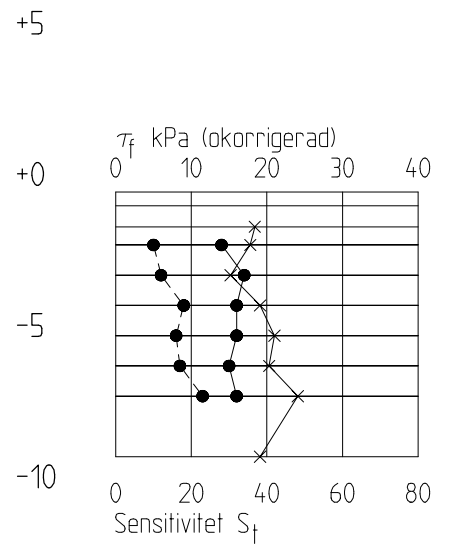
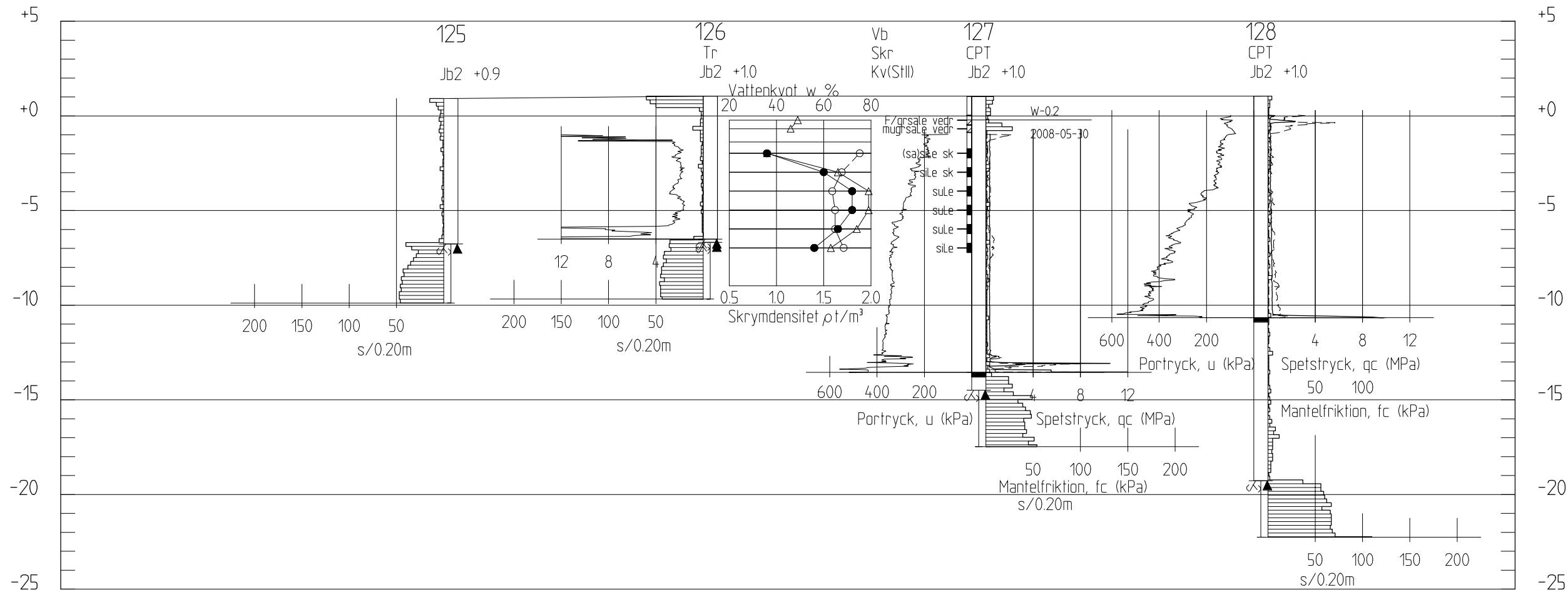
BETECKNINGSSYSTEM: SGF/BGS  
 HEMSIDA: www.SGF.NET/BETSYSTEM VERSION 20012

BILAGA till MBN:s protokoll

\_\_\_\_\_ - \_\_\_\_\_ § \_\_\_\_\_

XREFS:  
 H:\4077-201 Hamburgsund geo ur-G:\Modell\Sektioner.dwg  
 H:\4077-201 Hamburgsund geo ur-G:\Modell\BET.dwg  
 H:\4077-201 Hamburgsund geo ur-G:\Modell\KORR.dwg

BET	ANT	ÄNDRINGEN AVSER	DATUM	SIGN
<b>Structor</b>				
STRUCTOR MARK GÖTEBORG AB www.structor.se				
UPPDRAG NR 4017-1201	RITAD/KONSTR AV J BOSTRÖM			
DATUM 2012-08-31	HANDLÄGGARE J BOSTRÖM			
ANSVARIG J ARADI	SKALA 1:250	NUMMER <b>G03</b>	BET	
HAMBURGSUND 3:220 M.FL. NY DETALJPLAN SEKTION B				
GEOTEKNISK UNDERSÖKNING				



**ANMÄRKNINGAR**

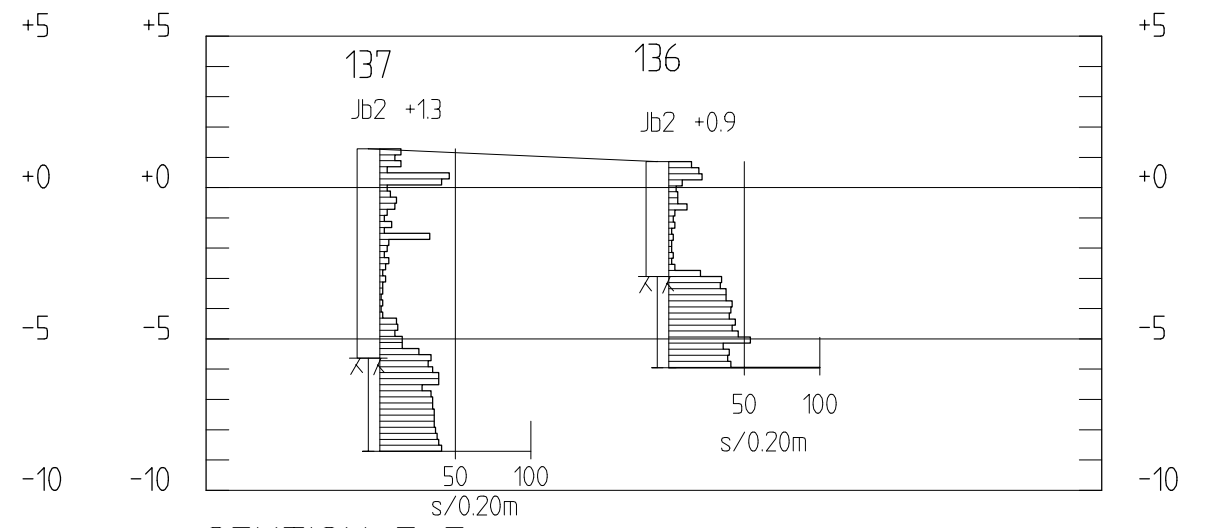
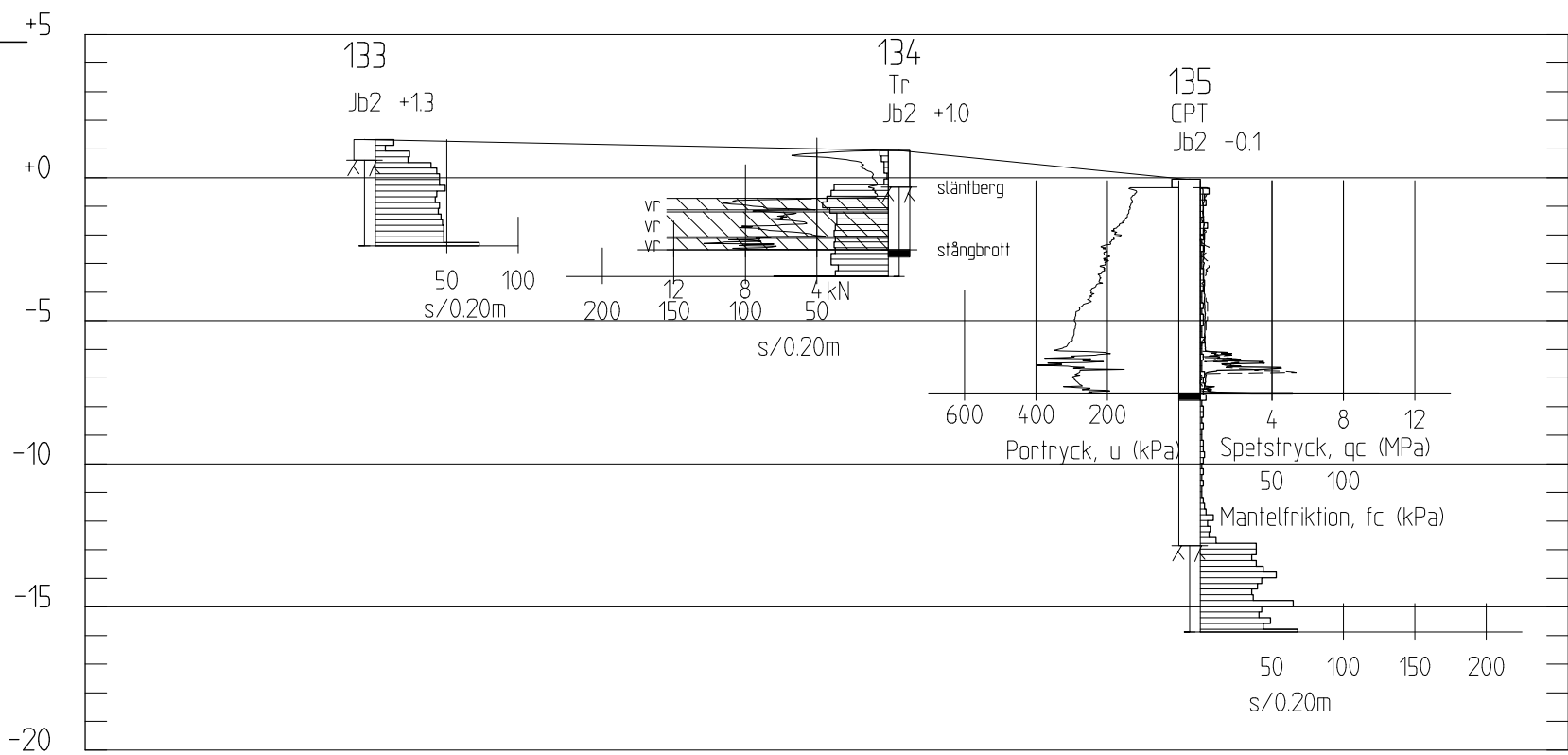
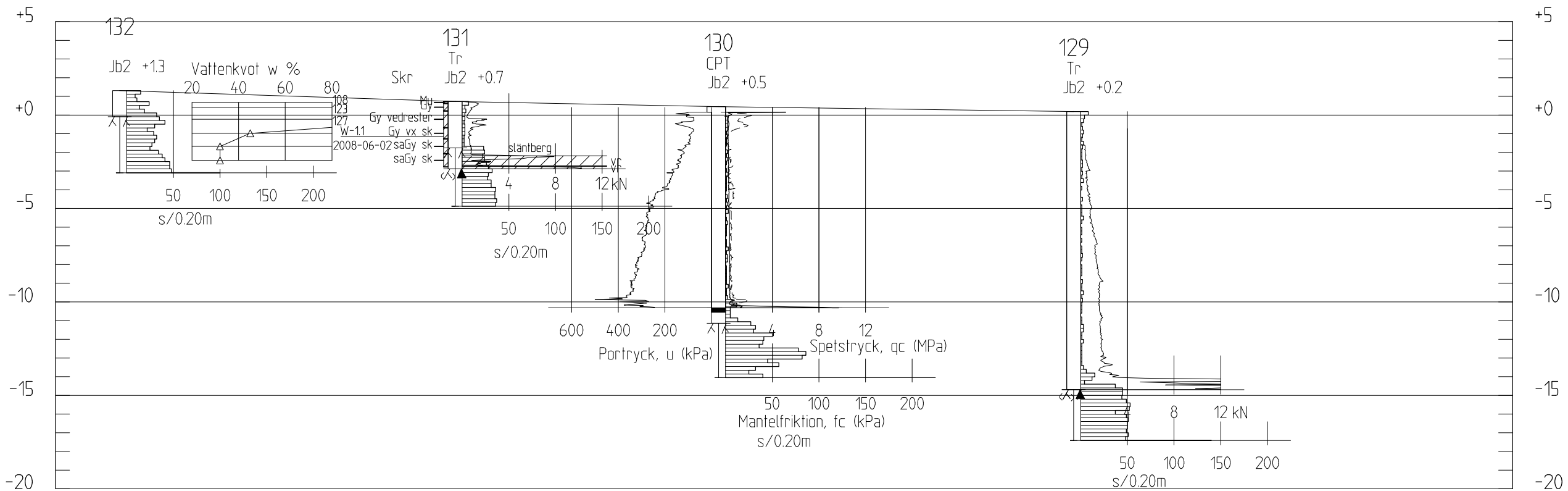
KOORDINATSYSTEM I PLAN: RT R05 7.5 gon V 64.0  
KOORDINATSYSTEM I HÖJD: RH70

**BETECKNINGAR**

BETECKNINGSSYSTEM: SGF/BGS  
HEMSIDA: www.SGF.NET/BETSYSTEM VERSION 20012

BILAGA till MBN:s protokoll

BET	ANT	ÄNDRINGEN AVSER	DATUM	SIGN
<b>Structor</b>				
STRUCTOR MARK GÖTEBORG AB www.structor.se				
UPPDRAG NR 4017-1201	RITAD/KONSTR AV J BOSTRÖM			
DATUM 2012-08-31	HANDLÄGGARE J BOSTRÖM			
ANSVARIG J ARADI	SKALA 1:250	NUMMER <b>G04</b>	BET	
HAMBURGSUND 3:220 M.FL. NY DETALJPLAN SEKTION C				
GEOTEKNISK UNDERSÖKNING				



**ANMÄRKNINGAR**  
 KOORDINATSYSTEM I PLAN: RT R05 7.5 gon V 64.0  
 KOORDINATSYSTEM I HÖJD: RH70

**BETECKNINGAR**  
 BETECKNINGSSYSTEM: SGF/BGS  
 HEMSIDA: www.SGF.NET/BETSYSTEM VERSION 2001:2

BILAGA till MBN:s protokoll  
 \_\_\_\_\_ § \_\_\_\_\_

XREFS:  
 H:\4077-201 Hamburgsund geo\ur\_GV\Modell\Sektioner.dwg  
 H:\4077-201 Hamburgsund geo\ur\_GV\Modell\BET.dwg  
 H:\4077-201 Hamburgsund geo\ur\_GV\Modell\KORR.dwg

<b>Structor</b>		STRUCTOR MARK GÖTEBORG AB www.structor.se	
UPPDRAG NR 4077-201	RITAD/KONSTR AV J BOSTRÖM	HAMBURGSUND 3:220 M.FL. NY DETALJPLAN SEKTION D, SEKTION E, SEKTION F	
DATUM 2012-08-31	HANDLAGGARE J BOSTRÖM	GEOTEKNISK UNDERSÖKNING	
ANSVARIG J ARADI	SKALA 1:250	NUMMER <b>G05</b>	BET